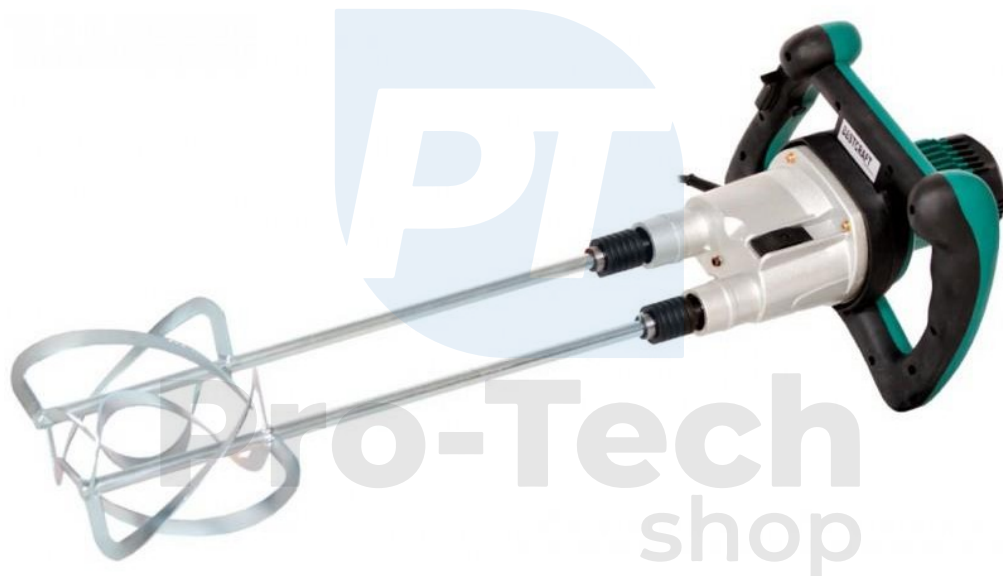


Elektromos keverő 1600W J1Z-BL-13C



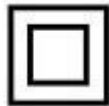
Használati utasítás



A gép használata előtt olvassa el a használati útmutató vonatkozó részét.



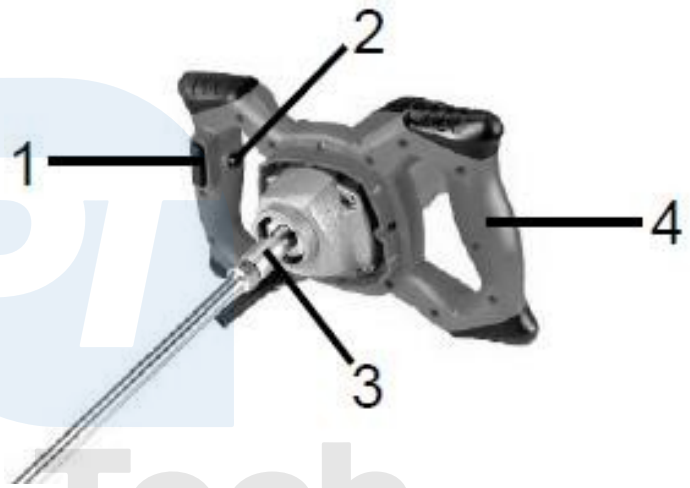
Ez a szimbólum azt jelzi, hogy a szerszám kezelésénél védőfelszerelést és kesztyűt kell használni.



A II. osztályú, kettős szigetelésű eszközök szimbóluma.

Berendezés alkatrészei:

1. Switch
2. Keverő forgásirány kapcsoló
3. Csatlakozó
3. Kiegészítő fogantyú



* A készülékhez mellékelt tartozékok eltérhetnek a jelen kézikönyvben látható vagy leírt alkatrészekről.

Használja a címet.

A készüléket építőanyagok, például festékek, habarcscok, ragasztók, vakolatok és hasonló anyagok keverésére tervezték. Az anyag konzisztenciájától és mennyiségétől függően kell kiválasztani

megfelelő keverőberendezés a kívánt keverési hatás elérése érdekében.

Műszaki adatok

Teljesítmény - 1600 W

Feszültség - 230 V / 50 Hz

Fogaskerekek száma - 1

Sebesség terhelés nélkül - 0-600 min⁻¹

Védelmi osztály / védelem - kettős szigetelés / II

CE tanúsítvány

Menet - M14X2

Keverő (maximális átmérő) - 120 mm

Hangnyomásszint LpA - 85,5 dB (A) k = 3 dB (A)

Hangteljesítményszint LWA - 96,5 dB(A) k = 3 dB(A)

Fontos információk

A készülékkel való munkavégzés előtt olvassa el a jelen dokumentumban található utasításokat. Győződjön meg arról, hogy megértette a berendezés működési elvét, és elolvasta a biztonsági információkat.

Biztonsági információk

Fontos: Az elektromos készülékek használatakor a következőket kell betartani biztonsági utasításokat az áramütés, személyi sérülés vagy égési sérülés elkerülése érdekében. Olvassa el figyelmesen az alábbi utasításokat. Tartsa ezt a dokumentumot egy biztonságos hely.

- Ne használja a berendezést robbanásveszélyes környezetben. Ne keverjen össze semmilyen olyan oldatok vagy anyagok, amelyek 21 Celsius-fok alatti lobbaspontú anyagokat tartalmazhatnak.

- Ne tegyen kábeleket a keze és más testrészei köré.

- Hosszabbító kábelek használatakor csak olyan kábeleket használjon, amelyek alkalmasak a feltételek.

- A berendezést csak akkor szabad üzembe helyezni, ha a keverőedényben van a keverő. Ügyeljen arra, hogy a keverőedény szilárdan rögzítve legyen a talajhoz, és ne forogjon vagy mozogjon keverés közben.

- Keverés közben ne tegye a kezét a tartályba, ahol a keverő található.

- A berendezéssel való munkavégzéshez védőkesztyű és védőszemüveg viselése ajánlott.

- Ne viseljen bő ruházatot, mivel a laza ruházatot a forgó keverőszerkezet elkaphatja.



- Mindig használja a kiegészítő fogantyút.
- Ne terhelje túl a készüléket.

A készülék indítása előtt

Mielőtt csatlakoztatja a készüléket a hálózati aljzathoz, győződjön meg arról, hogy a típustáblán szereplő adatok (pl. feszültség) megegyezik a hálózati aljzaton lévő feszültséggel. Mindig használja a kiegészítő fogantyút (4).

A készülék elindítása

Be/kikapcsolva

A gombra gyakorolt nyomás mértékétől függően állítsa be a készülék sebességét. Állítsa be a kiválasztott sebességet a kapcsolón lévő gomb elforgatásával.

Indítás: nyomja meg a kapcsolót (1)

Tisztítás

A berendezést rendszeresen meg kell tisztítani egy ronggyal. Használhat sűrített levegőt is, de alacsony nyomáson.

Javasoljuk, hogy használat után azonnal tisztítsa meg a készüléket.

A tisztítás során tilos bármilyen kémiai tisztítószert vagy oldószert használni, mivel ezek károsíthatják a készülék műanyag részeit. Kerülje el, hogy víz jusson a készülékbe.

Szénkefék

Ha működés közben túl sok szikra jelenik meg, kérjen meg egy tapasztalt villanyszerelőt, hogy ellenőrizze a szénkefék állapotát. Ne cserélje ki a keféket saját maga. Ezt csak szakképzett villanyszerelő végezheti el.

Karbantartás

A készülék nem tartalmaz olyan alkatrészeket, amelyek további karbantartást igényelnének.



Az elektromos termékeket nem szabad háztartási hulladékként ártalmatlanítani. Ezeket a kijelölt újrahasznosítási pontokon kell tárolni. Az elektromos berendezések tárolására vonatkozó információkért forduljon a helyi hatóságokhoz.

